

7334
1/72

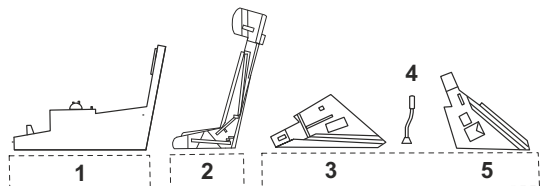
**Harrier GR.3
Cockpit Set**
for Airfix kit



Visit an official website and e-shop at

www.cmkkits.com

Polyurethane parts PUR



! *Přístrojovou desku a pedály nožního řízení
použijte z modelu Airfix
Instrument panel and Ruder pedals
us id the Airfix kit*

Díly ohnuté popř. pokroucené vlivem teplotních změn a stárnutí materiálu, mohou být narovnané do požadovaného tvaru pomocí proudu teplé vody nebo vzduchu (fén na vlasy). Různé drátky a tyčinky nejsou přiloženy. K lepení použijte kyanoakrylátové lepidlo. Kontaktní plochy doporučujeme před lepením odmastit.

Parts slightly distorted and bended owing to temperature changes or due to material ageing can be straightened to requested shape by hot water or hot air jet (hair dryer). Wires and holes not included. For best results gluing use cyanoacrylate glue. Contact areas ungrease is recommended before gluing

BARVY / COLOURS

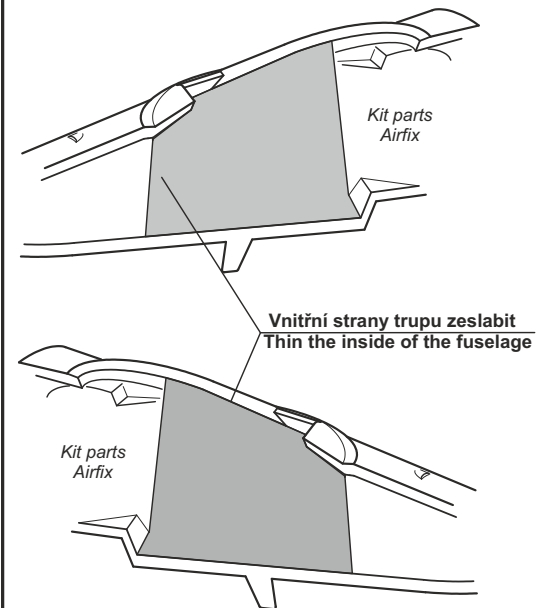
HUMBROLL

A	Šedá / Grey	27
B	Černá / Black	33
C	Světle šedá / Light grey	166
D	Tmavě zelená / Dark green	163

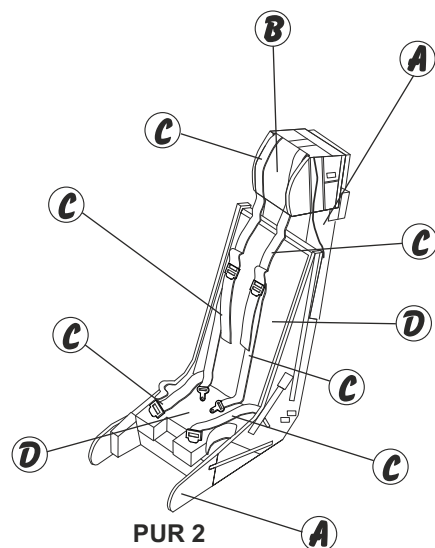
OSTATNÍ SETY CMK / CMK OTHER SETS 1/72

- 7335 Harrier GR.3** - Control Surfaces Set for Airfix kit
- 7336 Harrier GR 3** - Engine set for Airfix kit
- 7362 Harrier GR.Mk.7A** - Cockpit Set for Airfix kit
- 7363 Harrier GR.Mk.7A** - Engine Set for Airfix kit
- 7364 Harrier GR.Mk.7A** - Control Surfaces Set for Airfix kit
- 7371 Harrier GR.9A** - Engine Set for Airfix kit
- 7372 Harrier GR.9A** - Control Surfaces Set for Airfix kit
- 7373 Harrier GR.9A** - Cockpit Set for Airfix kit

1. Úprava dílů modelu / Kit parts adjustment



2. Zbarvení sedačky / Colouring Seat



3. Sestavení pilotního prostoru / Cockpit assembly

