

Focke Wulf Fw 190 D-11



1:72
No. 173

Focke Wulf Fw 190D-11

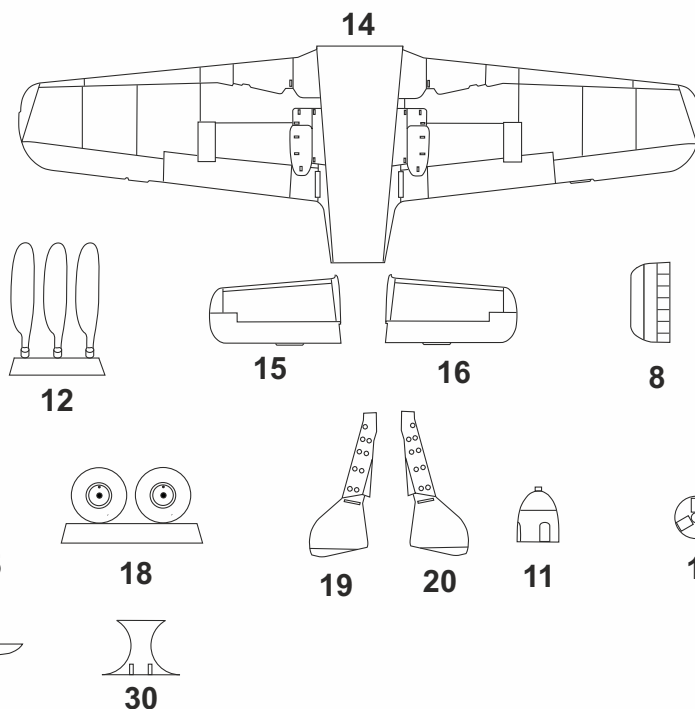
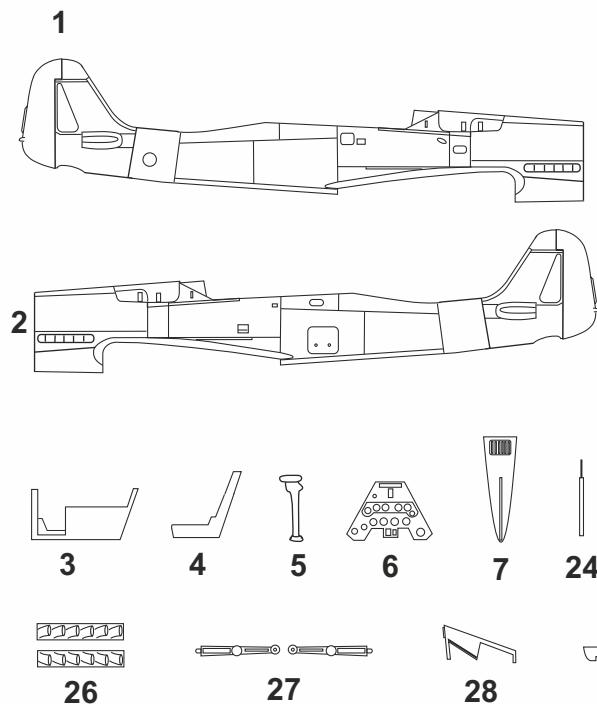
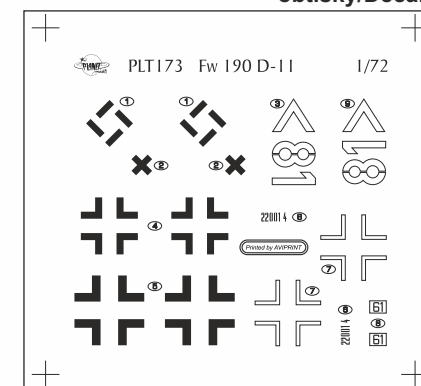
During W.W.II both hostile sides tried to archive technical superiority over fighter aeroplanes of the adversary. This led to an unremitting development of new and more efficient versions of fighters. This trend did not even avoid Focke Wulf Fw 190. The original Fw 190A was driven by the radial engine BMW 801. The rise of Fw 190D-9 version was joined with mounting the in-line engine Jumo 213 instead of the radial BMW 801 engine, together with the extension of the fuselage. Kurt Tank, the designer of Focke Wulf company continued however in the development of new variants driven by Jumo 213 and later also DB 603 engines. Above the only paper version Fw 190D-10 built were as prototypes or in small series the version D-11, D-12, D-13 with Jumo 213 engine and D-14 and D-15 with DB 603 engine. The version Fw 190D-13/R-11 differed from the version D-9 by the VS 10 propeller, the Jumo 213F engine, the air intake, engine cowling and armament. As it was intended as a so called bad weather fighter, it was equipped with the PKS-12 autopilot (therefore the designation R-11 after the oblique stroke), radionavigation system Hermine and heated windshield. The production was realized at the firm Roland, for speeding up the manufacture part of the Fw 109A-8/F-8 airframes were used. The machines got series number starting 836 000. About thirty produced machines were operationally applied at II/JG 26. One of the machines, the yellow 10 is preserved up to the present day and perfectly reconstructed is exhibited in Champlin Fighter Museum in USA. Span 10,5 m, length 10,2 m, maximum speed 730 km/h in 9150m, ceiling 12500 m, range 750 km, armament: 2x MG 151/20 mm gun in wings roots, 1x Mg 151/20 mm gun in propeller axis

Focke Wulf Fw 190D-11

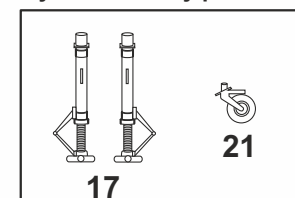
V průběhu druhé světové války se jedna i druhá strana snažila získat technickou převahu nad stíhacími stroji protivníka. To vedlo k neustálému vývoji nových a výkonnějších verzí stíhaček. Tento trend se nevyhnul ani Focke Wulfu Fw 190. Původní Fw 190A byl poháněn hvězdicovým motorem BMW 801. Vznik verze Fw 190D-9 byl spojen s montáží řadového motoru Jumo 213 místo hvězdicového BMW 801, spolu s prodloužením trupu. Kurt Tank, konstruktér firmy Focke Wulf však pokračoval ve vývoji nových variant poháněných motorem Jumo 213 a později i DB 603. Přes pouze „papírovou“ verzi Fw 190D-10 byly stavěny prototypově nebo v malých sériích verze D-11, D-12, D-13 s motorem Jumo 213 a D-14 a D-15 s motorem DB 603. Verze Fw 190D-13/R-11 se odlišovala od verze D-9 vrtulí VS 10, motorem Jumo 213F, nasávačem vzduchu, kapotou motoru a výzbrojí. Protože šlo o tzv. stíhačku pro špatné počasí, byla vybavena autopilotem PKS 12 (proto označení R-11 za lomítkem), radionavigačním systémem Hermine a vyhřívaným čelním štítkem. Výroba probíhala u firmy Roland, k urychlení výroby byly použity části draků Fw 190A-8/F-8. Stroje dostaly sériová čísla od 836 000. Asi třicet vyrobených strojů se dostalo k operačnímu nasazení u II/JG 26. Jeden ze strojů, žlutá 10 se zachoval dodnes a perfektně zrekonstruován je vystaven v Champlin Fighter Museum v USA.

Rozpětí: 10,5 m, délka: 10,2 m, max. rychlost: 730 km/h ve výšce 9150 m, dostup 12 500 m, dolet 750 km, výzbroj: 2x kanon MG 151/20mm v kořenech křídla, 1x kanon MG 151/20mm v ose vrtule

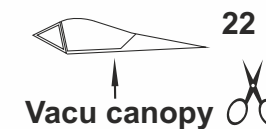
obtisky/Decals



vyztužené nohy podvozku

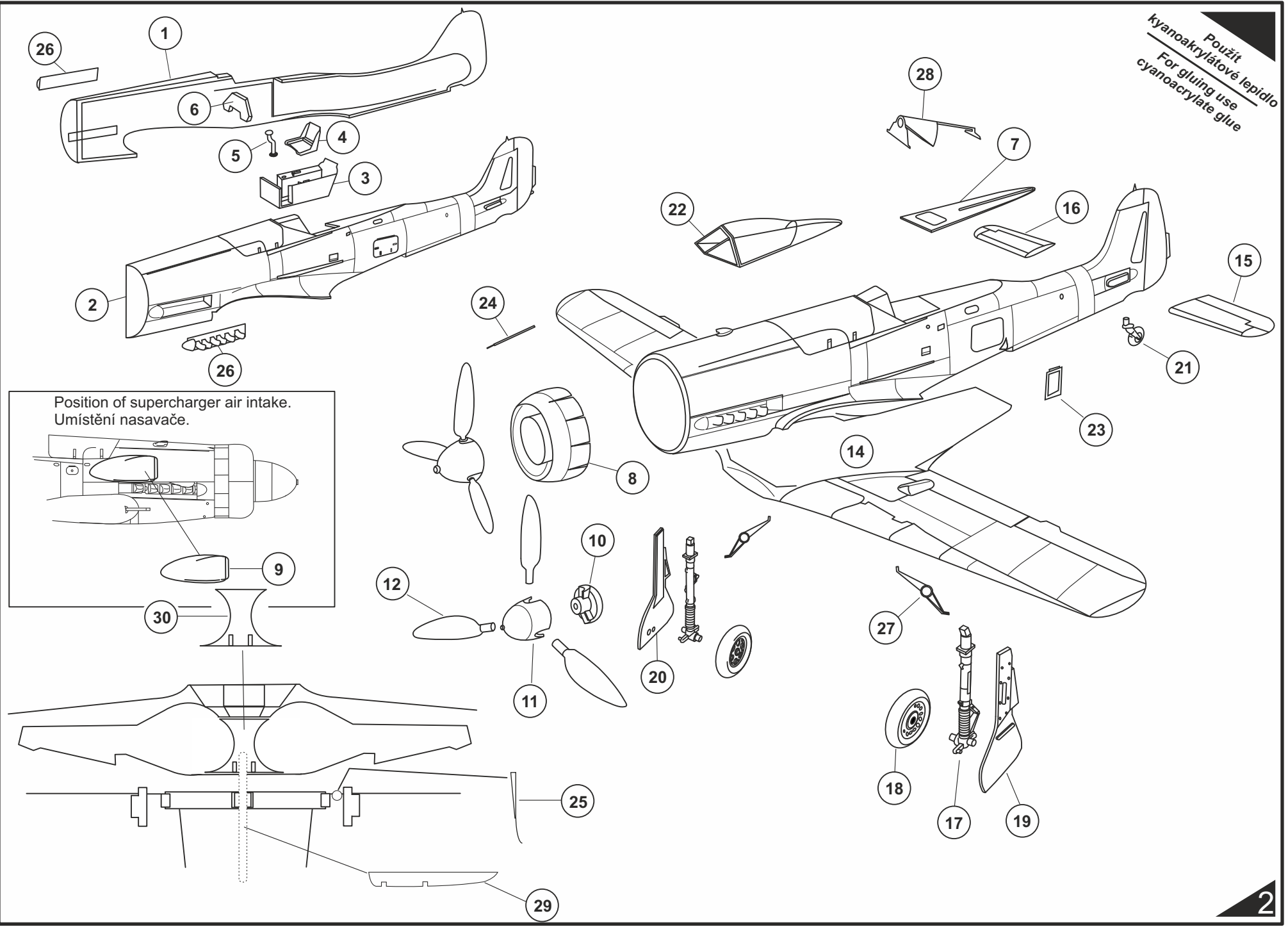


strengthened undercarriage legs



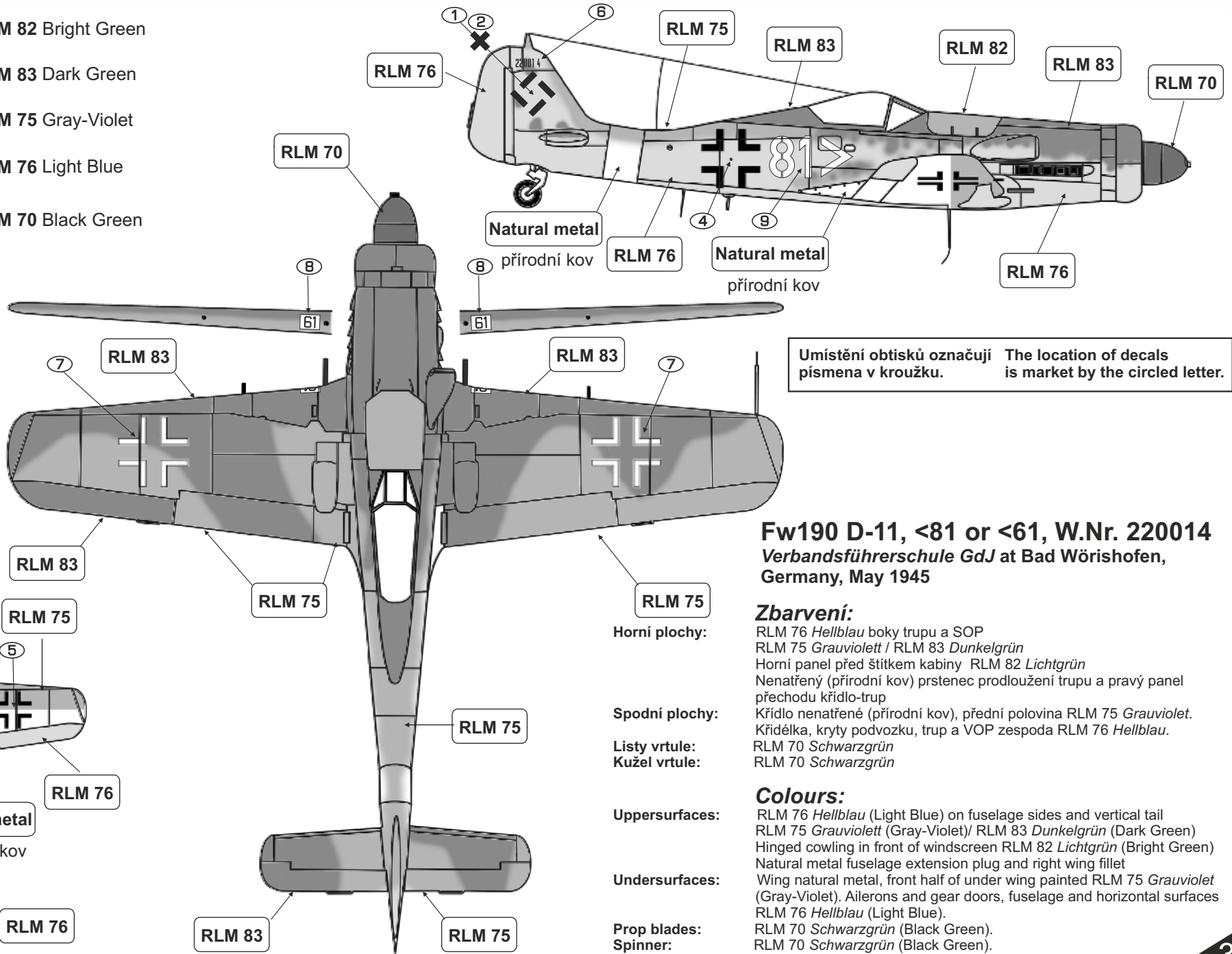
Vacu canopy

Použit
For gluing use
cyanoacrylate glue



Position of supercharger air intake.
Umístění nasavače.

- RLM 82 Bright Green
- RLM 83 Dark Green
- RLM 75 Gray-Violet
- RLM 76 Light Blue
- RLM 70 Black Green



Umístění obtisků označují písmena v kroužku. The location of decals is marked by the circled letter.

Fw190 D-11, <81 or <61, W.Nr. 220014
Verbandsführerschule GdJ at Bad Wörishofen,
Germany, May 1945

Zbarvení:

RLM 76 Hellblau boky trupu a SOP
 RLM 75 Grauviolett / RLM 83 Dunkelgrün
 Horní panel před štítkem kabiny RLM 82 Lichtgrün
 Nenatřený (přírodní kov) prstenec prodloužení trupu a pravý panel přechodu křídlo-trup
 Křídlo nenatřené (přírodní kov), přední polovina RLM 75 Grauviolett.
 Křídélka, kryty podvozku, trup a VOP zespoda RLM 76 Hellblau.
Listy vrtule: RLM 70 Schwarzgrün
Kužel vrtule: RLM 70 Schwarzgrün

Colours:

Uppersurfaces: RLM 76 Hellblau (Light Blue) on fuselage sides and vertical tail
 RLM 75 Grauviolett (Gray-Violet)/ RLM 83 Dunkelgrün (Dark Green)
 Hinged cowling in front of windscreen RLM 82 Lichtgrün (Bright Green)
 Natural metal fuselage extension plug and right wing fillet
Undersurfaces: Wing natural metal, front half of under wing painted RLM 75 Grauviolett (Gray-Violet). Ailerons and gear doors, fuselage and horizontal surfaces RLM 76 Hellblau (Light Blue).
Prop blades: RLM 70 Schwarzgrün (Black Green).
Spinner: RLM 70 Schwarzgrün (Black Green).

*V sérii Planet Models dále najdete:
In Planet Models line you will find also:*



PLT 130 Avro Manchester Mk. IA 1/72



PLT 146 Letov Š-328 1/48



PLT 171 XF-10F-1 Jaguar "Swing Wing" 1/72



PLT 153 D.H.85 Leopard Moth 1/48



PLT 125 Dornier Do 22 "Land version" 1/48



PLT 145 Rumpler C.I 1/48



PLT 144 XTB2D-1 Skypirate 1/72



PLT 170 Loire-Nieuport LN-42 1/72

- PLT 103 Blohm Voss Ha 137 1/72**
- PLT 108 Focke Wulf Fw 190C-0/N-13 1/48**
- PLT 109 Heinkel He 118 1/72**
- PLT 110 Messerschmitt Me T-Leitwerk 1/72**
- PLT 111 Northrop "Tacit Blue" 1/72**
- PLT 115 Blohm Voss P 170 1/72**
- PLT 119 Focke-Wulf Fw 190D-13/R11 1/72**
- PLT 120 Focke-Wulf Fw 190D-14 1/72**