

PLT 263
1:72

SAAB 210-1 Lill Draken "Initial Configuration"



During 1949 several new design configurations for a future fighter aircraft were being considered by the designers at SAAB in Sweden and with the help of advanced data captured from Germany at the end of WW2 their eventual choice lay in a double delta wing design. This was an extremely radical choice for the time, consisting of an inboard section with 80 degrees of sweep and 57 degrees on the outboard section so it would require testing first, but unlike the earlier J-29 and J-32 jet projects where converted propeller-driven test aircraft were utilised, this time a whole new jet powered test aircraft would be required. This new test aircraft was to be around 30% smaller than the proposed real-size jet fighter, powered by a British Armstrong Siddeley Adder ASA.1 engine and be of mixed structure with some sub-assemblies borrowed from other SAAB aircraft.

Known as the SAAB 210 Draken (Kite) this new double delta shaped test aircraft first flew during January 1952 with test pilot Bengt Olow at the controls. Some stability problems occurred during the first flights which showed the necessity to enlarge the fin and redesign the plane's nose section and in its improved state the machine became known as SAAB 210-2. In this modified form the SAAB 210-2 continued its successful test flying career until it was retired in 1956. All of the data and experience gained from the little SAAB test aircraft had contributed a great deal towards the full sized SAAB J-35 Draken jet fighter which first flew in 1955 and following this the SAAB 210's nickname was changed from Draken to Lilldraken (Little Kite).

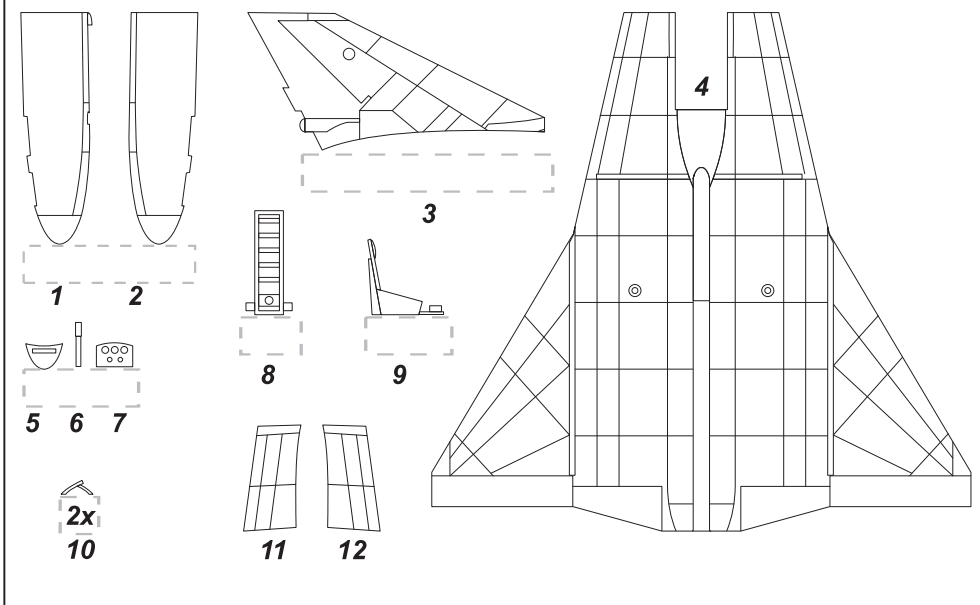
length: 8,80 m, span: 6.35m, max. speed: 540 km/h, ceiling: 5000 m, range: 300 km,

Během roku 1949 začali inženýři firmy švédské firmy SAAB zvažovat možné varianty nového stíhacího letounu. Z jejich úvah vykrystalovala podoba dvojitě delty s šípovitostí křídla 80° u trupu a 57° na vnějších částech křídla. Vzhledem k tomu, že vlastnosti takového křídla nebylo možné ověřit na letounech s pístovým motorem jako v případě předcházejících projektů J-29 Tunnan a J-32 Lansen, navrhli konstruktéři testovací letoun s proudovým motorem. Testovací stroj byl navržen v přibližně sedmdesáti procentní velikosti budoucí stíhačky. Konstrukce byla smíšená a některé konstrukční celky byly použity z jiných letounů SAAB. Pohonou jednotkou byl motor Armstrong Siddeley Adder ASA.1.

K prvnímu vzletu stroje označeného SAAB 210 Draken (dětský drak) došlo v lednu 1952. Za řízením seděl zkušební pilot Bengt Olow. Vzhledem k tomu, že se během testů objevily problémy se stabilitou, byla zvýšena svislá ocasní plocha a prodloužena před. Upravený stroj byl označován SAAB 210-2. Prototyp byl testován až do roku 1956, ještě rok poté, co již létal prototyp skutečné stíhačky J-35 Draken. Zpětně byl SAAB 210 přejmenován Lill Draken.

délka: 8,80 m, rozpětí: 6.35m, max. rychlost: 540 km/h, dostup: 5000 m, dolet: 300 km,

Resin parts



K lepení použijte kyanoakrylátové lepidlo! Díly ohnuté, popř. pokroucené vlivem teplotních změn a stárnutí materiálu mohou být narovnány do požadovaného tvaru pomocí proudu teplé vody nebo vzduchu (fén na vlasy). Kontaktní plochy doporučujeme před lepením odmastit.

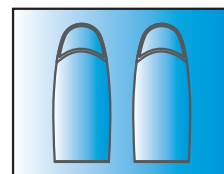
For best glueing results use cyanoacrylate glue! Parts slightly distorted and bended owing to temperature changes or due to material ageing can be straightened to requested shape by hot water or hot air jet. This process can be repeated till result is entirely satisfactory. Before glueing degreasing is recommended.

Visit an official website and e-shop at

www.cmkkits.com

Navštivte naše stránky a e-shop

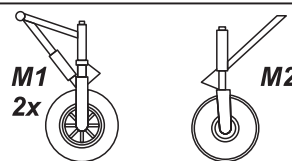
Vacuformed Canopy



C1

vacuformová kabina

Strengthened parts

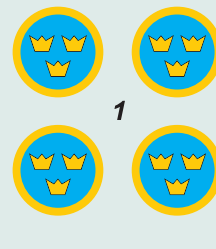


Vyztužené díly

Decals

PLT263 SAAB 210 Lill Draken
"Initial Configuration"

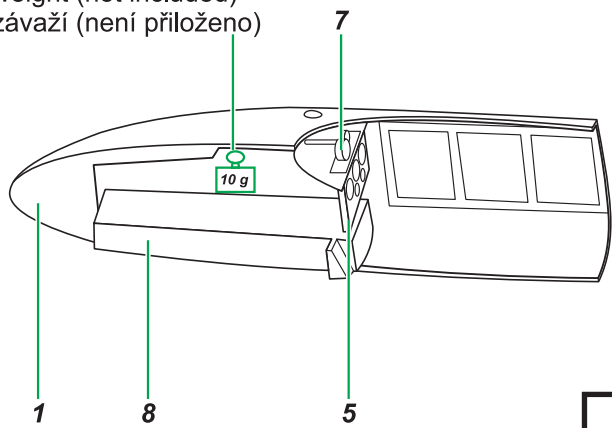
U 2 U



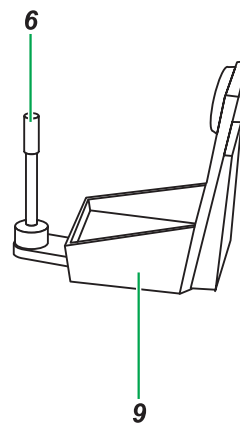
1

Obtisky

weight (not included)
závaží (není přiloženo)

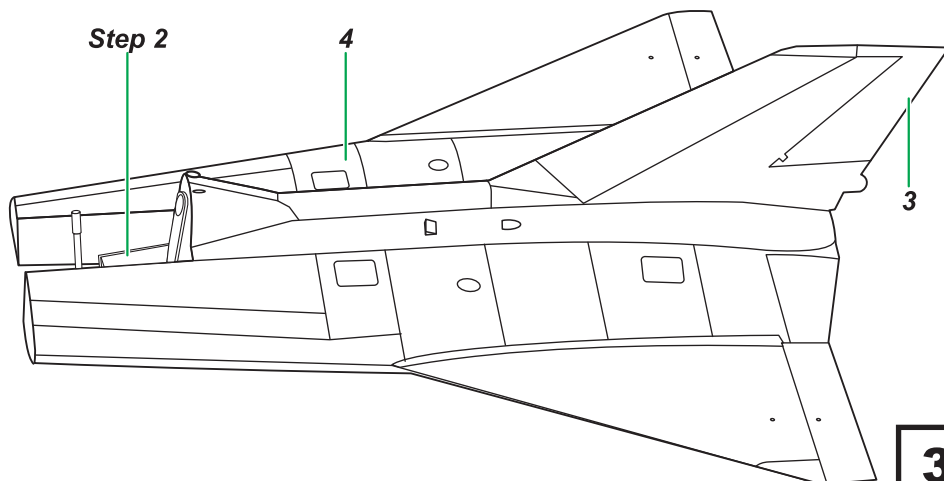
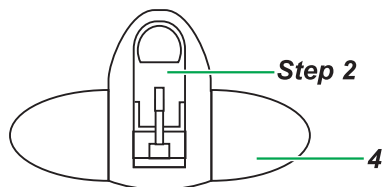


1

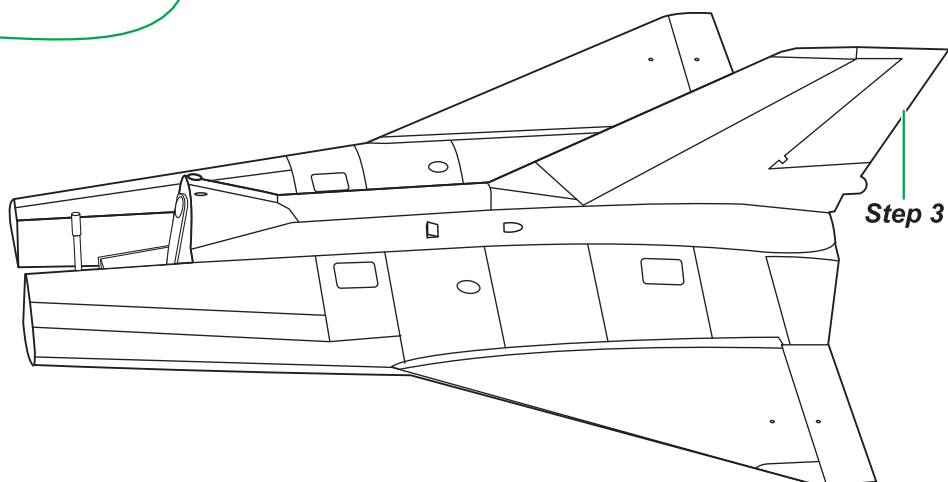
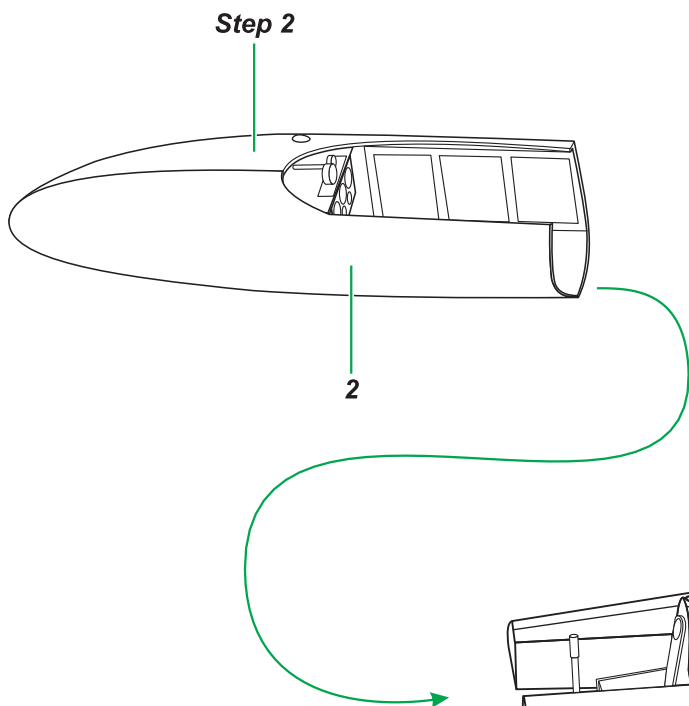


2

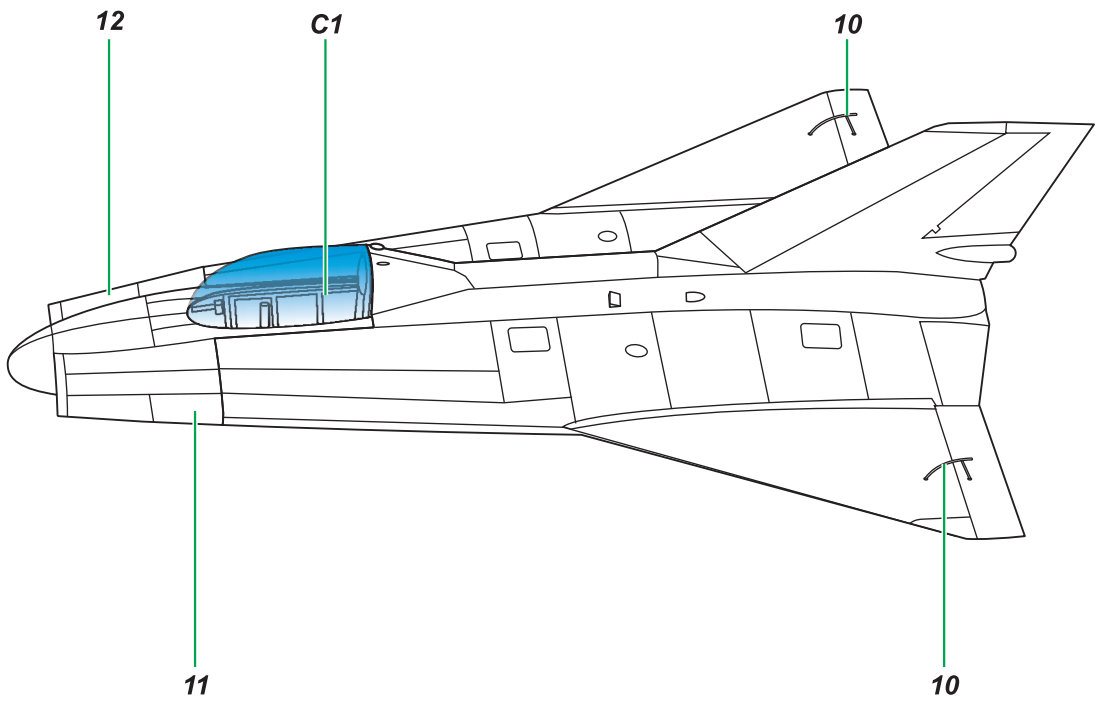
Info view



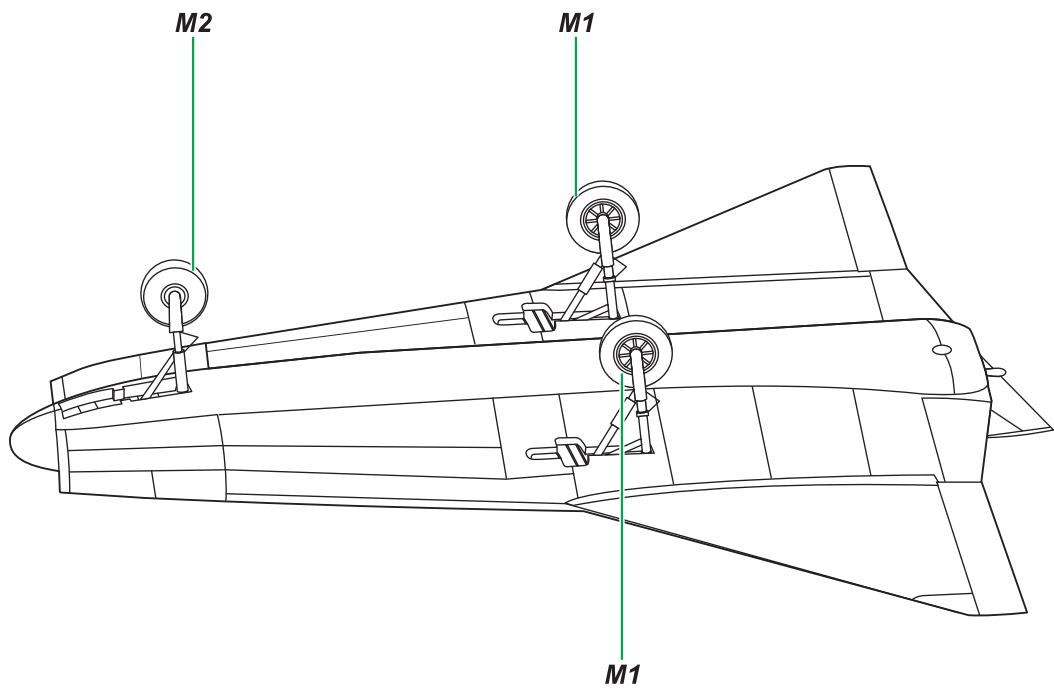
3



4



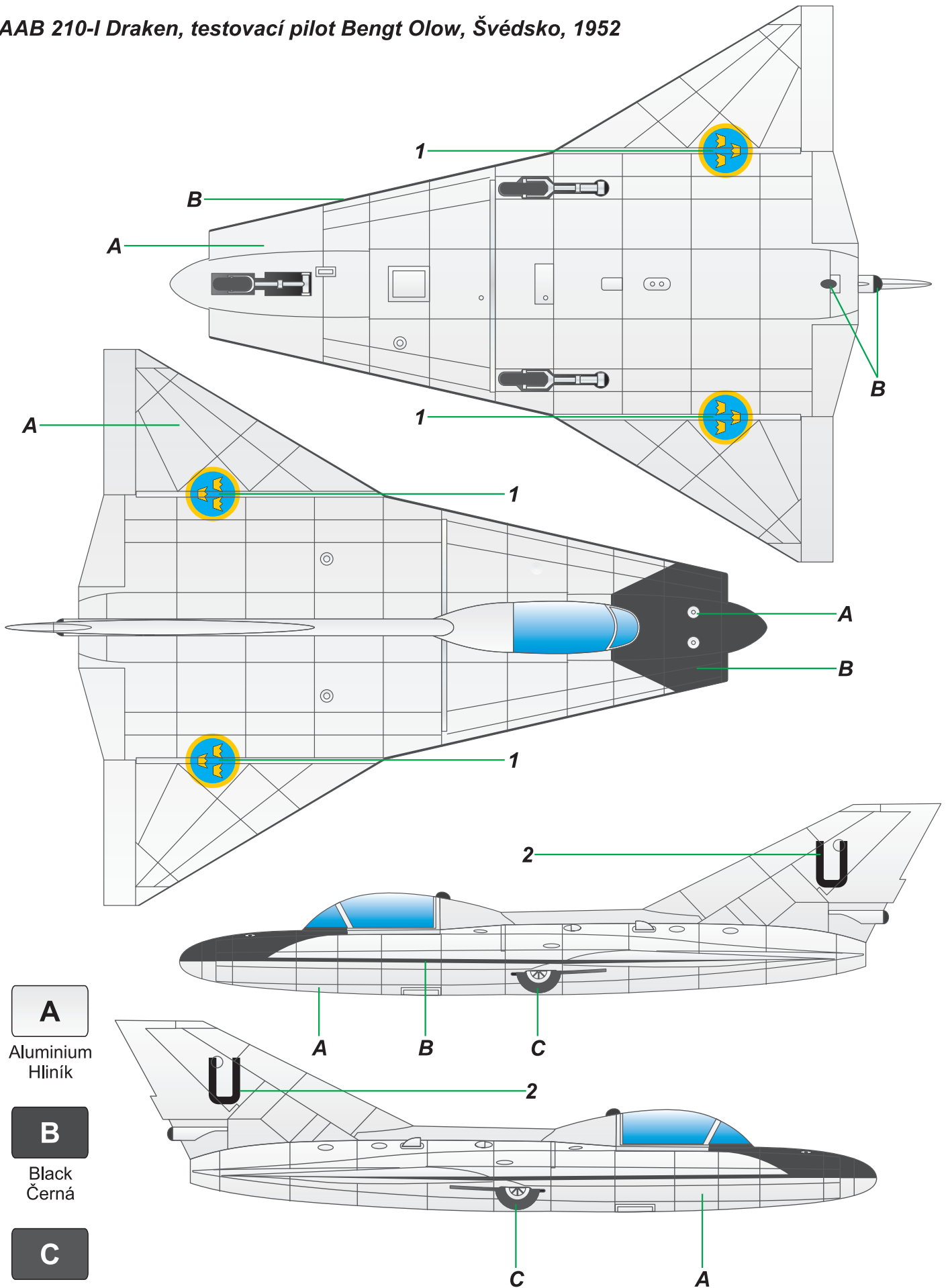
5



6

SAAB 210-I Draken, test pilot Bengt Olow, Sweden, 1952

SAAB 210-I Draken, testovací pilot Bengt Olow, Švédsko, 1952



- A**
Aluminium
Hliník
- B**
Black
Černá
- C**
Tire Black
Barva pneu