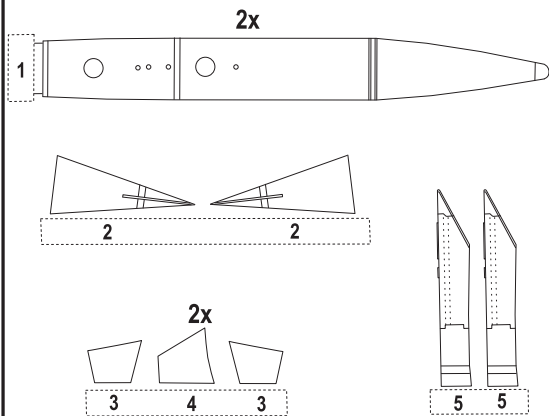


4307 F-104G/S European Version
1/48 *Underwing Fuel Tanks (2 pcs)*
for Revell / Hasegawa kits



Navštivte naše stránky / Visit our official website at
www.cmkkits.com

Polyurethane parts PUR



© CMK 2014

Díly ohnuté popř. pokroucené vlivem teplotních změn a stárnutí materiálu, mohou být narovnány do požadovaného tvaru pomocí proudu teplé vody nebo vzduchu (fén na vlasy).

Parts slightly distorted and bended owing to temperature changes or due to material ageing can be straightened to requested shape by hot water or hot air jet. (hair dryer)

This process can be repeated till result is entirely satisfactory.

K lepení použít kyanoakrylátové lepidlo!
For best gluing result use cyanoacrylate glue!

Kontaktní plochy doporučujeme před lepením odmastit
Degreasing of contact areas is recommended before gluing.

Sestavení přídatné nádrže / Wingtip External fuel tank assembly

