

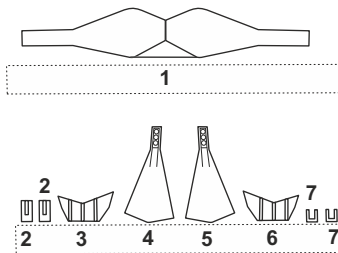
7396  
1/72

**J2M3 Raiden**  
**Wheel Wells and Covers**  
for Hasegawa kit



Visit our official website and e-shop at  
**www.cmkkits.com**

**Polyurethane parts PUR**



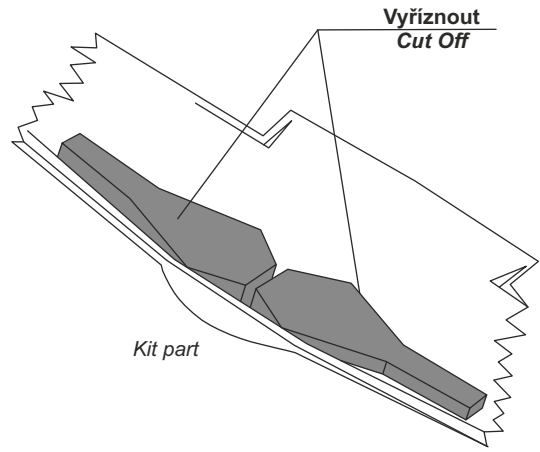
Díly ohnuté popř. pokroucené vlivem teplotních změn a stárnutí materiálu, mohou být narovnány do požadovaného tvaru pomocí proudu teplé vody nebo vzduchu (fén na vlasy). Různé drátky a tyčinky nejsou přiloženy. K lepení použijte kyanoakralátové lepidlo. Kontaktní plochy doporučujeme před lepením odmastit.

Parts slightly distorted and bended owing to temperature changes or due to material ageing can be straightened to requested shape by hot water or hot air jet (hair dryer). Wires and rods not included. For best results gluing use cyanoacrylate glue. Contact areas ungrease is recommended before gluing

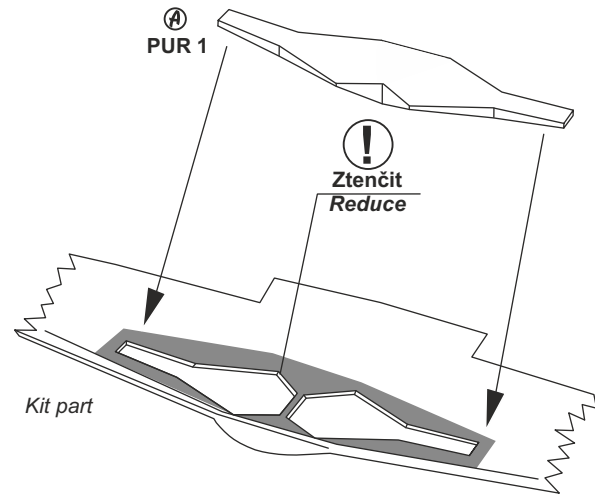
BARVY / COLOURS	HUMBROL
Ⓐ Interiérová modrá / Interior Blue	52

**OSTATNÍ SETY CMK 1/72 / OTHER 1/72 CMK SETS**  
 7392 J2M3 Raiden - Cockpit set for Hasegawa kit  
 7393 J2M3 Raiden - Armament set for Hasegawa kit  
 7394 J2M3 Raiden - Control surface set for Hasegawa kit  
 7395 J2M3 Raiden - Wing flaps for Hasegawa kit  
 Q72 305 J2M3 Raiden - Seat with belts for Hasegawa kit  
 F72 042 Japanese Navy pilots (2 fig.) + mechanic (1 fig.)  
 F72 113 Japanese kamikaze pilots (3 figures)

**1. Úprava dílu modelu / Adjustment of kit part**



**2. Montáž podvozkové šachty / Wheel well attachment**



**3. Montáž podvozkových krytů / Attachment of undercarriage covers**

