

BARVY / COLORS

- Ⓐ Antracit / Coal black
- Ⓑ Lesklý kov / Polished Steel
- Ⓒ Kov / Gunmetal

Celý minomet / All mortar - Trávově zelená / Grass Green 80

HUMBROL

- 85
- 11
- 53

CMK, Mezilesí 718, Praha 9, 193 00 - CZECH REPUBLIC, e-mail: cmk@mpm.cz



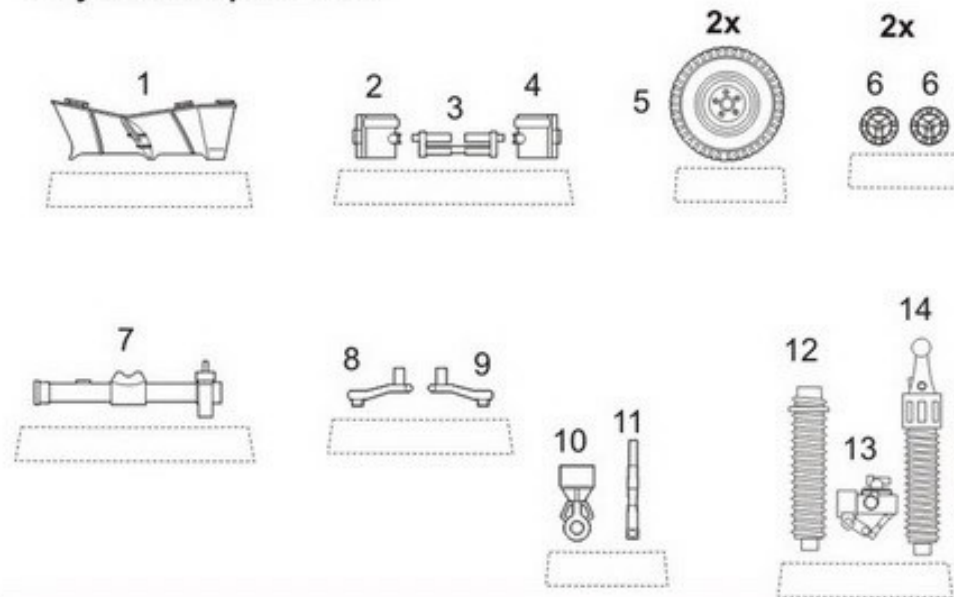
Odlévaný model / Full resin kit

RA 051
1/35

MO-120-RT-60 - 120 mm rifled towed mortar model F1
Mortier 120mm Rayé Tracté Modele F1

Visit an official website and e-shop at www.cmkkits.com

Polyurethane parts PUR



Díly ohnuté popř. pokrčené vlivem teplotních změn a stárnutí materiálu, mohou být narovnaný do požadovaného tvaru pomocí proudu teplé vody nebo vzduchu (fén na vlasy). Různé drátky a tyčky nejsou přiloženy. Kontaktní plochy doporučujeme před lepením odmastit.

Parts slightly distorted and bended owing to temperature changes or due to material ageing can be straightened to requested shape by hot water or hot air jet (hair dryer). This process can be repeated till result is entirely satisfactory. Wires and holes not included. Contact areas ungreasee is recommended before gluing.

K lepení použít kyanokrylátové lepidlo!
For best gluing results use cyanoacrylate glue!

NEW ITEMS 1/35

- RA 045 20mm Oerlikon AA Gun
- RA 046 US Naval 102mm cannon
- RA 047 Sd.Anh. 473
- RA 048 German commander's caravan use in Wehrmacht in WW II
- RA 049 British WW II Naval 4 inch HA cannon (until 1942)
- RA 050 Steam Crane

1. Sestavení hlavně / Barrel assembly

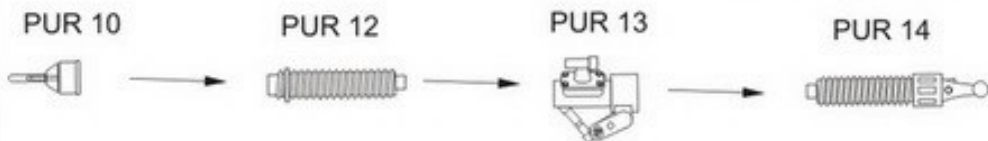
Volba / Option



Palebné postavení
Firing position

2. Sestavení hlavně / Barrel assembly

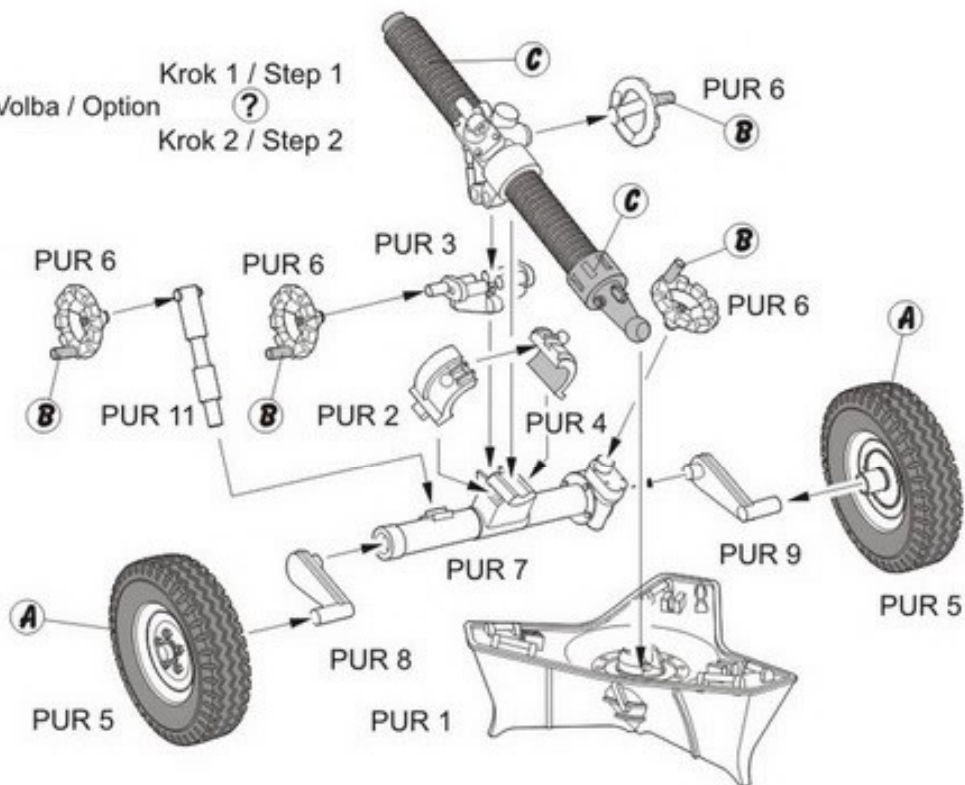
Volba / Option



Převravní pozice
Towed configuration

3. Sestavení minometu / Mortar assembly

Krok 1 / Step 1
Volba / Option
Krok 2 / Step 2

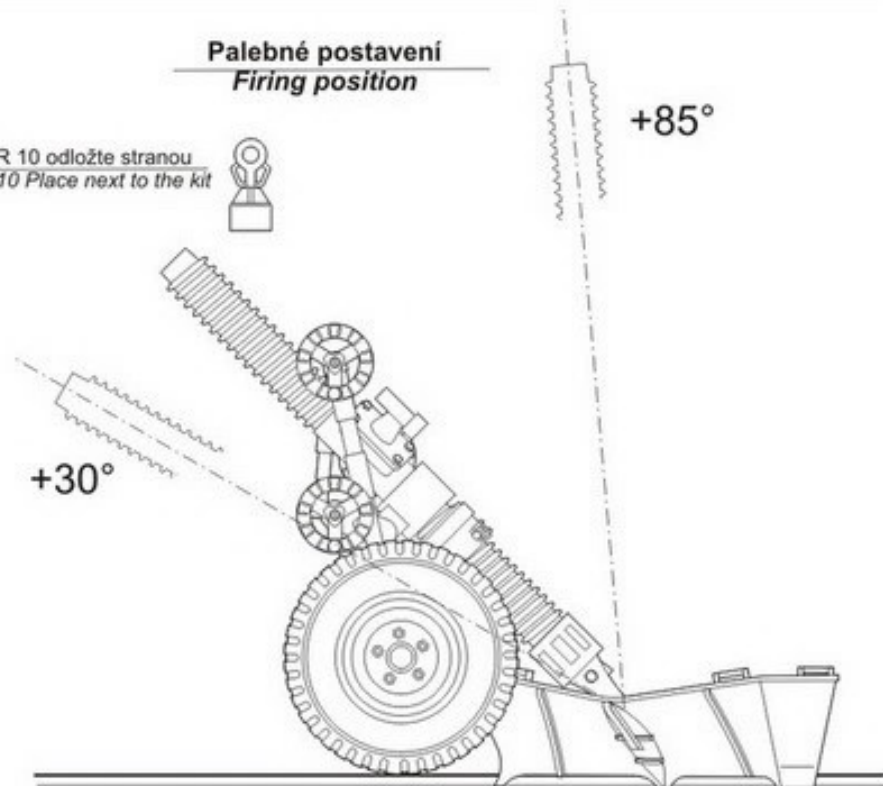


Palebné postavení
Firing position

PUR 10 odložte stranou
PUR 10 Place next to the kit

+30°

+85°



Převravní pozice
Towed configuration

PUR 10 nalepte na hlavěň
PUR 10 gluing to barrel

