

Fleet 16 Finch



1:72
No. 083

The Fleet 16B Finch II is a progressive development of the original Consolidated Fleet primary trainer, manufacture of which was commenced in Canada by Fleet Aircraft in 1930. A total of 431 Finch trainers were built for the RCAF between 1939 and 1941. Essentially similar to the Fleet 10, the Fleet 16 first entered RCAF service with tandem open cockpits, but the severity of the Canadian winter necessitated the introduction of a sliding canopy at an early stage in the trainer's service career. The Finch was a mainstay of the RCAF prior to and during the early part of WWII, flying at the Elementary Flying Training Schools in parallel with the better known Tiger Moth. Both types were later replaced the the PT-26 Cornell.

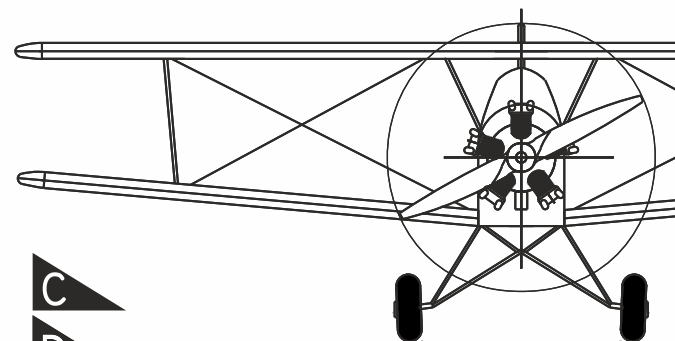
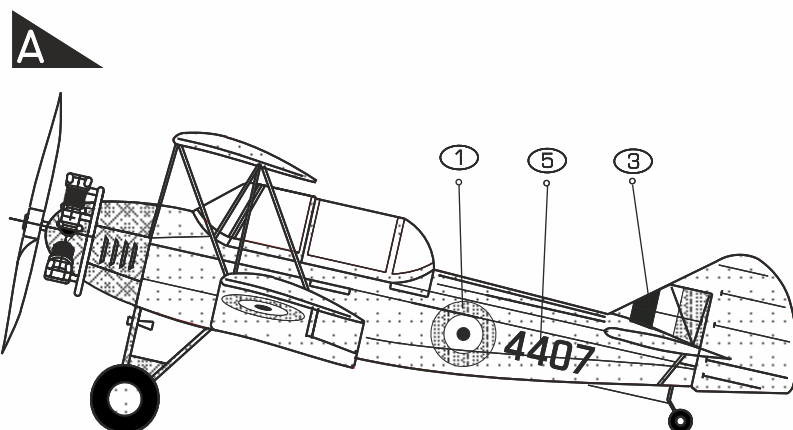
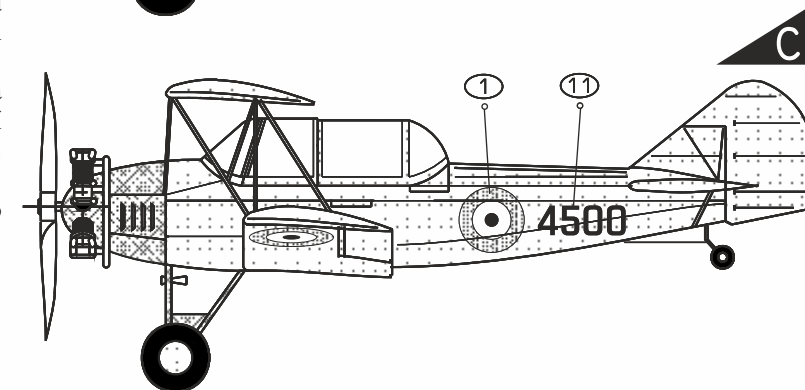
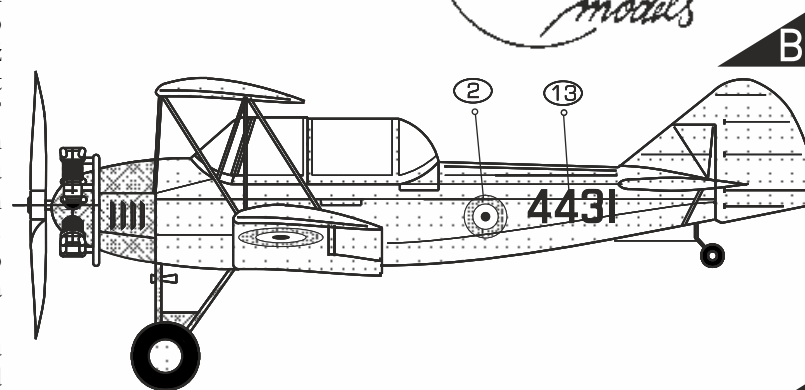
Technical specification:

Wing Span: 28 ft (8.5 m) Length: 21 ft 8 in (6.6 m)
Height: 7 ft 9 in (2.4 m) Weight, Empty: 1,122 lb (509 kg)
Weight, Gross: 2,000 lb (907 kg) Cruising Speed: 85 mph (137 km/h)
Max Speed: 104 mph (167 km/h) Rate of Climb: 1,000 ft (305 m)/2.3 min
Service Ceiling: 10,500 ft (3,200 m) Range: 300 mi (483 km)
Power Plant: one Kinner B-5, 125 hp, radial engine.



Fleet 16 B Finch II je výsledkem postupného vývoje z původního prvního cvičného letounu Consolidated Fleet, jehož výroba byla započata v Kanadě firmou Fleet Aircraft v roce 1930. Celkem bylo pro RCAF během let 1939 a 1941 vyrobeno 431 cvičných letounů Finch. V koncepci vycházející z letounu Fleet 10, měly první letouny Fleet 16 ve službách RCAF dva otevřené kokpity umístěné za sebou. Avšak krutost kanadské zimy si brzo vynutila pro ochranu posádky zavedení překrytem zcela chráněného prostoru pro posádku.

Finch byl pro výcvik pilotů nosným typem (spolu se známějším letounem Tiger Moth) RCAF před a na začátku 2. světové války. Oba typy později nahradil letoun PT-26 Cornell.

Technická data: rozpětí 8,5 m, délka 6,6 m, výška 2,4 m. Cestovní rychlost 137 km/h, maximální rychlost 167 km/h. Dostup 3200 m, dolet 483 km. Hmotnosti prázdná 509 kg, letová 907 kg. Pohon: hvězdicový pětivalcový motor Kinner B-5 o výkonu 91,9 kW.

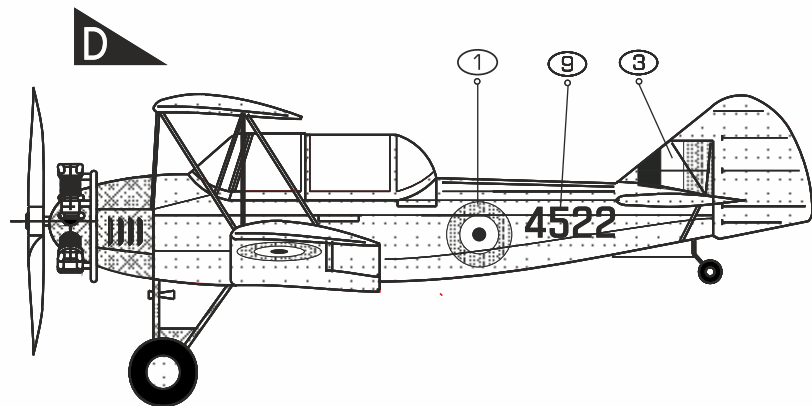
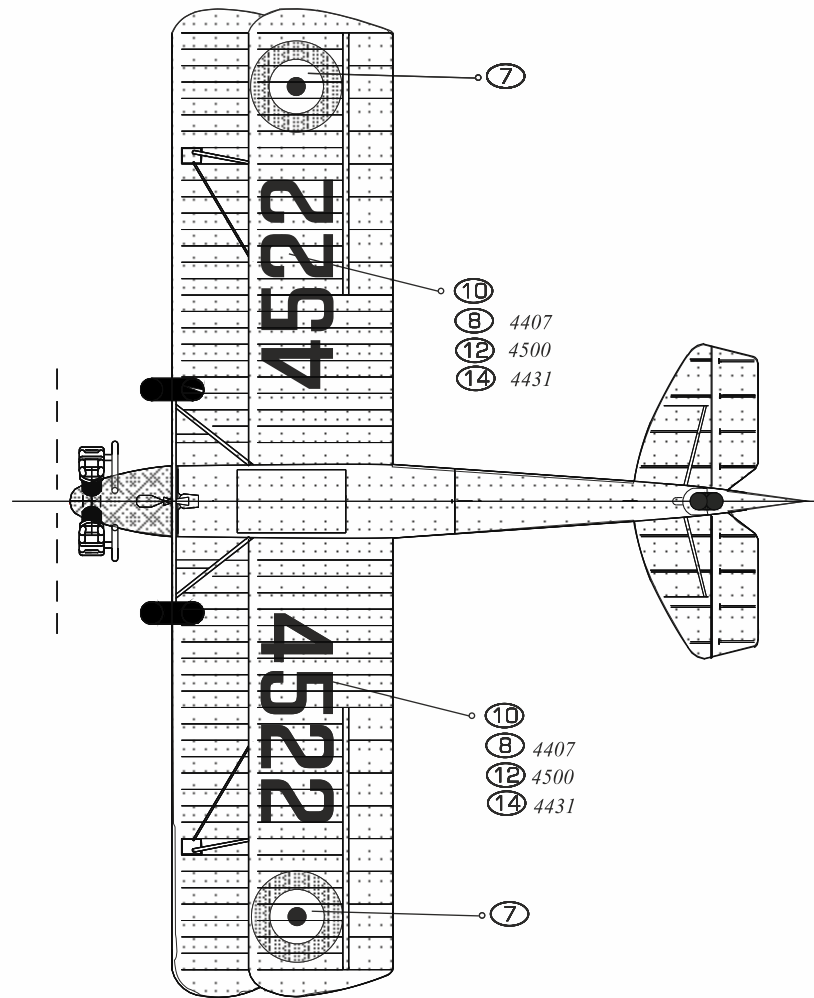
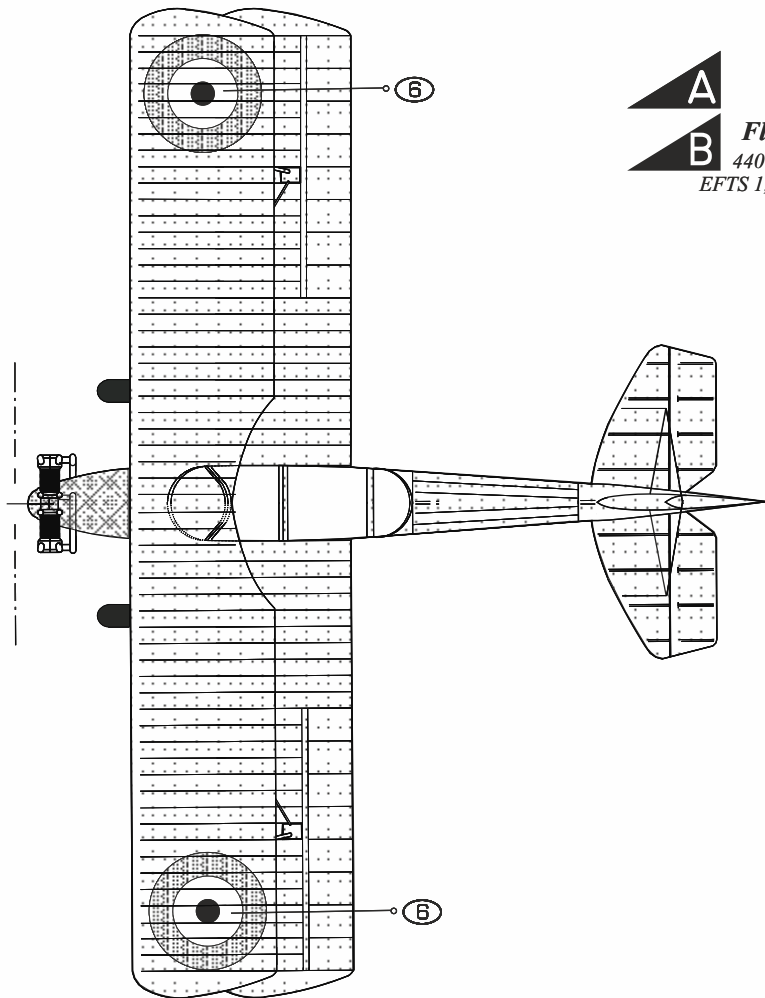


A
B **Fleet 16 Finch**
4407, 4431, 4500, 4522
EFTS 1, Malton, Ontario, 1941

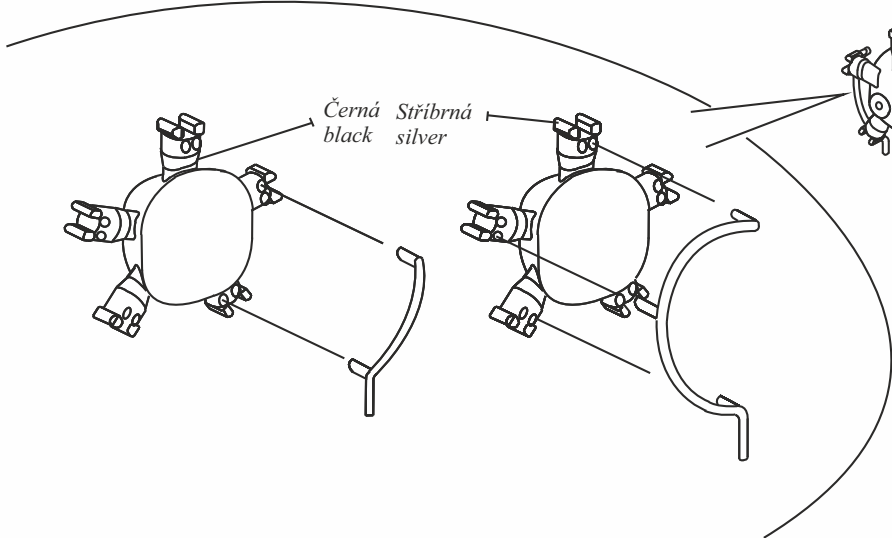
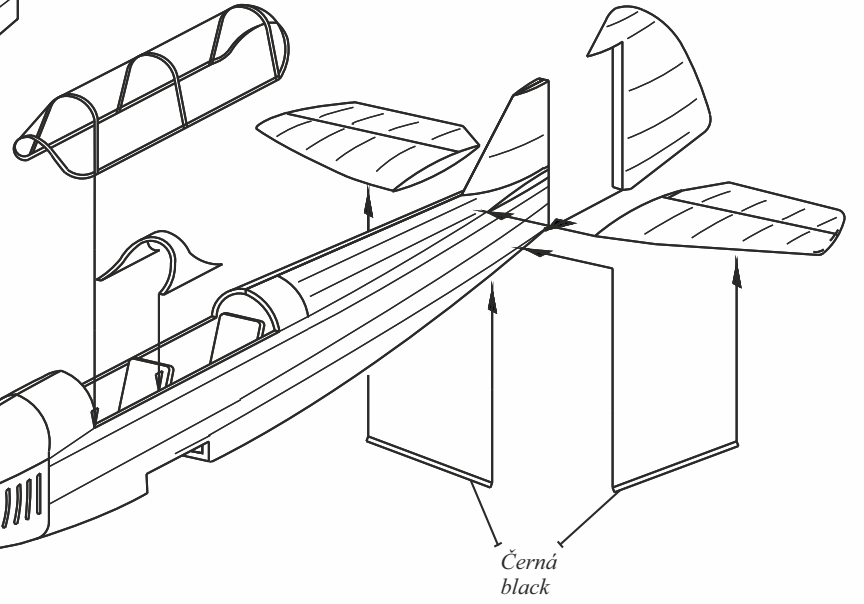
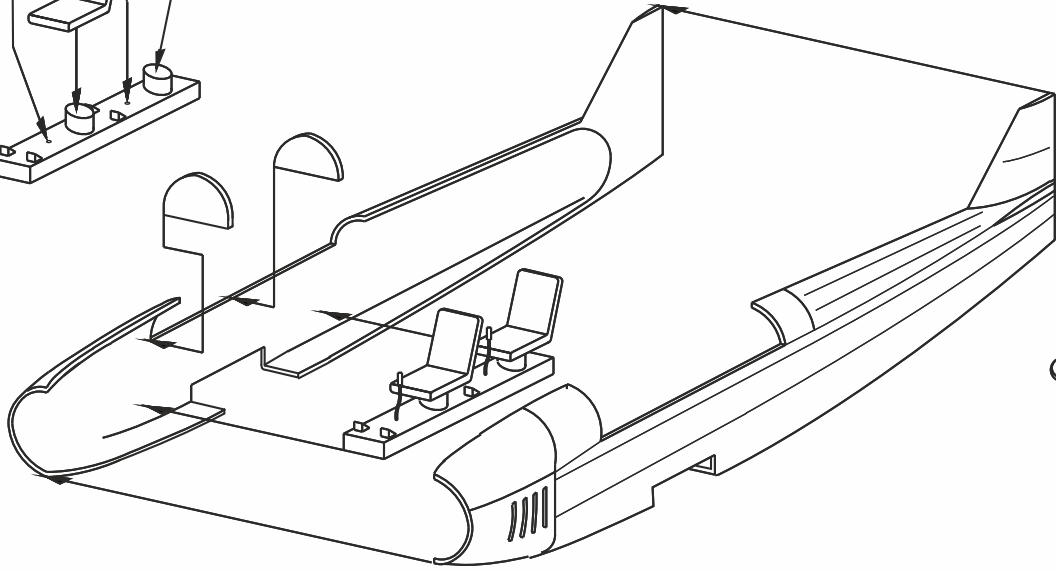
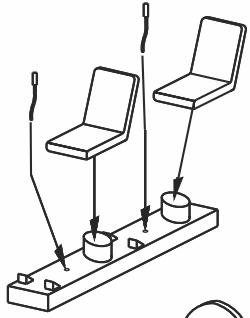
žlutá Trainer Yellow 
černá Black 
FS 33538

1

A **C**
B *Fleet 16 Finch* **D**
 4407, 4431, 4500, 4522
 EFTS 1, Malton, Ontario, 1941

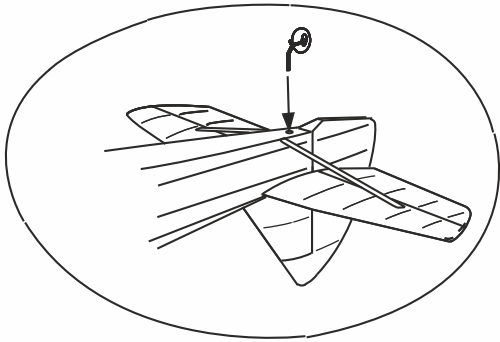


žlutá   černá  
 Trainer Yellow Black
 FS 33538



Černá Stříbrná
black silver

Černá
black



Zhotovit nově
scratch build

černá
Black

Světlé dřevo
natural wood

Lanka wires
černá
Black

černá
Black

černá
Black

černá
Black

INFO WIEW